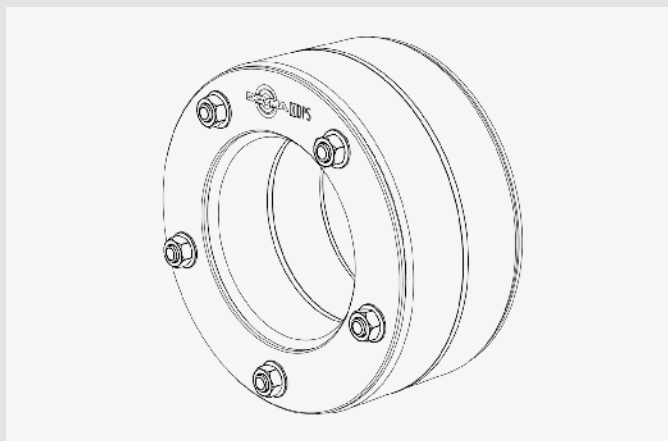


# EINBAUHINWEISE

## Curaflex® Dichtungseinsätze

- Curaflex® A, B, C, D, E, F und A40, B40, C40, D40, E40, F40; .../M, .../O
- Curaflex® Quick In A, B, C, D, E, F und A40, B40, C40, D40, E40, F40



Curaflex® C



Curaflex® Quick In C

Sehr geehrter Kunde,

wir bedanken uns, dass Sie sich für ein Qualitäts-Produkt aus unserem Hause entschieden haben.

Bitte lesen Sie sich vor dem Einbau bzw. der Verarbeitung unserer Produkte dieses Schreiben sowie die mitgelieferten Einbauhinweise komplett durch und bewahren Sie beides nach dem Einbau sorgfältig auf!

### Sicherheitshinweise:

- Der Einbau unserer Produkte darf nur von Personen ausgeführt werden, die die dazu erforderlichen Fachkenntnisse besitzen.
- Zu Ihrem eigenen Schutz und zum Schutz Dritter müssen der Arbeitsraum sowie eventuell erforderliche Leitungsgräben nach den geltenden Vorschriften ordnungsgemäß erstellt und abgesichert sein.
- Bei der Installation unserer Dichtungs- und Brandschutzsysteme müssen die anerkannten Regeln der Technik, die einschlägigen Vorschriften der Berufsgenossenschaften, die VDE-Bestimmungen sowie die geltenden Sicherheits- und Unfallvorschriften beachtet werden. Insbesondere bei der Verspannung oder Fixierung der Produkte kann es zu Quetschungen von Körperteilen oder anderen erheblichen Verletzungen kommen.
- Die Sicherheitsdatenblätter sind zu beachten.
- Überprüfen Sie das gelieferte Produkt auf Vollständigkeit (der Lieferumfang ist bei den Einbauhinweisen gesondert aufgeführt) und alle Einzelteile auf eventuelle Schäden. Es dürfen nur unbeschädigte Teile montiert werden.
- Überprüfen Sie das Produkt anhand der Einbauhinweise unbedingt auf seine Eignung für den vorgesehenen Verwendungs-

zweck. Sollten besondere Beanspruchungen vorliegen, klären Sie die Verwendung des Produkts mit uns im Vorfeld. Fordern Sie hierzu unsere Checklisten an oder laden Sie diese unter [www.doyma.de](http://www.doyma.de) herunter.

**Für einen Fehlgebrauch ist jegliche Haftung unsererseits ausgeschlossen!**

- Bitte beachten Sie schließlich die Hinweise der zum Einbau benötigten Werkzeuge und Hilfsmittel.

### Schutzrechte:

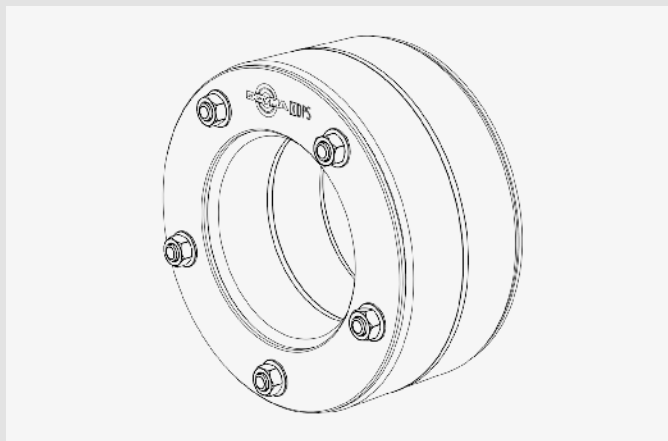
- Unsere Schutzrechte sowie Schutzrechte Dritter sind zu beachten.

### Entsorgung:

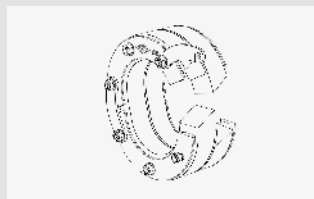
- Bitte beachten Sie bei der Entsorgung von Bauteilen, Zubehör und Verpackungen die geltenden Vorschriften.

### Verkaufsbedingungen:

- Es gelten unsere Verkaufs- und Lieferbedingungen in der gültigen Fassung.



Curaflex® C



Curaflex® Quick In C

## Verwendungszweck

Curaflex® Dichtungseinsätze dienen dem sicheren Verschließen des Ringraumes zwischen WU-Betonkernbohrung/Futterrohr und dem durchzuführenden Medienrohr/Kabel/glattwandigem Kabelschutzrohr.

### Bitte beachten:

- Bei Vorhandensein mehrerer Bolzenreihen zunächst die Muttern der inneren Bolzenreihe anziehen!
- Dichtungseinsätze sind keine Festpunkte oder Stützlager, sondern dienen ausschließlich der elastischen Abdichtung von Leitungen. Leichte axiale Bewegungen der Leitungen sind zulässig.
- Die Mutterseite des Dichtungseinsatzes sollte zur wasserabgewandten Seite zeigen.
- Curaflex® Dichtungseinsätze sind wartungsfrei. Bei korrekter Montage ist ein Nachziehen der Bolzen nicht notwendig.
- Leitungs- und Futterrohr-/Kernbohrungsdurchmesser müssen mit den Angaben auf dem Karton bzw. dem Dichtungseinsatz übereinstimmen.
- Der jeweilige FHRK-Standard (Mindestdichtbreite) ist dem Produktetikett zu entnehmen.
- Grundsätzlich sind die national gültigen Verlege und Verfüllvorschriften für Rohre und Kabel zu beachten.

### Montagebedingungen

- In WU-Betonkernbohrungen vorhandene Ausbrüche, Risse und/oder Lunkerstellen sind vorab zu egalisieren.
- Futterrohre müssen eine ausreichende Steifigkeit zur Aufnahme der Druckkräfte aus dem Dichtungseinsatz und eine glatte kreisrunde Innenoberfläche aufweisen. Bei vorhandenen Beschädigungen des Futterrohres ist die Nutzbarkeit vorab zu prüfen.
- Die Abdichtung zum Medienrohr/Kabel/Kabelschutzrohr muss

in einer WU-Betonkernbohrung oder in einem bereits eingebauten Futterrohr erfolgen.

- Die abzudichtende Medienleitung (Kabel oder Rohr) ist vorab zu reinigen und darf im Bereich der Dichtfläche keine axial verlaufenden Vertiefungen oder Erhöhungen aufweisen.
- Untergrund und Rohrunterbau vor der Rohr-/Kabelverlegung gut verdichten, damit kein Absinken der Rohre/Kabel möglich ist.
- Für die ordnungsgemäße Installation des Dichtungseinsatzes benötigen Sie neben dem üblichen Standardwerkzeug die folgenden Werkzeuge und Hilfsmittel:

### Werkzeuge:

- 1 Drehmomentschlüssel
- 1 Verlängerung
- 1 Steckschlüsseinsatz Außensechskant (Größe, siehe Einbauschritt)

### Hilfsmittel:

- Gleitmittel
- Reiniger (Lösungsmittelfrei)
- Messschieber
- Reinigungslappen

### Lieferumfang

- Curaflex® Dichtungseinsatz
- Einbauhinweise

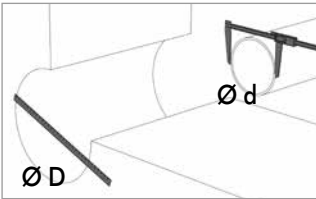
### Zubehör (optional)

- Aquagard Grundierung (Curaflex® 1710/1711)
- Aquagard Speziallack (Curaflex® 1715/1716)

## Einbauschritte

### 1: Maß nehmen

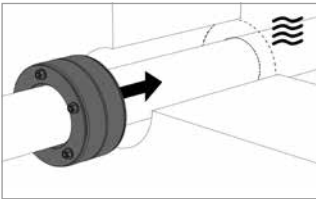
#### Curaflex® Dichtungseinsätze



Durchmesser von Kernbohrung bzw. Futterrohr und der Medienleitung bestimmen und mit den Angaben auf dem Karton abgleichen.

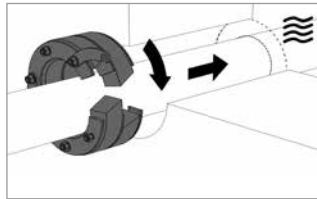
### 2: Einsetzen des Curaflex® Dichtungseinsatzes

#### Position - Standard



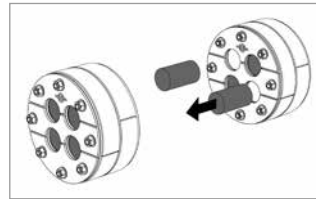
Bei WU-Betonkernbohrungen muss der Dichtungseinsatz möglichst weit auf der „wasserseite“ montiert werden.

#### Geteilte Variante (Quick In)



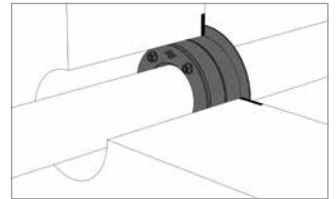
Schnellverschluss öffnen, Dichtungseinsatz um die Leitung herumlegen und mit dem Schnellverschluss verschließen. Weitere Montage wie unter „Position-Standard“ beschrieben.

#### Mehrfachdurchführung



1: Curaflex® C/M mit Gummikernen  
2: Gummikern(-e) vor dem Leitungseinzug aus dem Dichtungseinsatz entfernen. Weitere Montage wie unter „Position-Standard“ beschrieben.

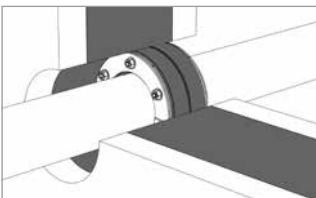
#### Mit Großring



Curaflex® B, D, E, F: Der Großring muss an der Wand anliegen. Curaflex® D und F sind „druckseitig“ zu montieren.

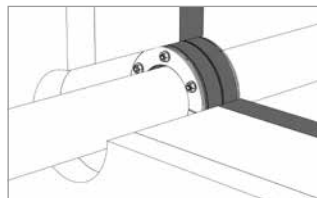
### 3: Einbau bei Doppel-/Elementwänden

#### Dichtebene Ortbeton



Dichtungseinsatz in der Dichtebene der Wand positionieren. Sollten Unklarheiten hinsichtlich der Lage der Dichtebene bestehen, ist die Vorgehensweise mit dem Planer bzw. dem Wand-Hersteller abzustimmen. **Die Dichtebene ist der Ortbeton (WU-Beton)!**

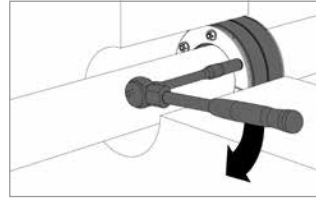
#### Dichtebene Fertigschale



Dichtungseinsatz in der Dichtebene der Wand positionieren. Sollten Unklarheiten hinsichtlich der Lage der Dichtebene bestehen, ist die Vorgehensweise mit dem Planer bzw. dem Wand-Hersteller abzustimmen. **Die Dichtebene ist die äußere Betonfertigschale!**

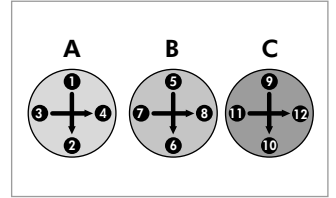
### 4: Endmontage

#### Curaflex® Dichtungseinsatz



Zur Endmontage des Dichtungseinsatzes **die Muttern über Kreuz wechselweise** jeweils einige Umdrehungen anziehen, höchstens bis zum Erreichen des angegebenen Drehmomentes (siehe Tabelle Seite 4).

#### Über Kreuz anziehen



Dabei wechselweise vorgehen: über Kreuz jeweils einige Umdrehungen anziehen, mindestens 3 Intervallen (A>B>C).

## Drehmomenttabelle für Curaflex® Dichtungseinsätze

Maximale Drehmomente			
Bolzen-Ø	Schlüssel- weite	Curaflex® Dichtungseinsatz	
		A - F Quick In A - Quick In F A/O - F/O A/M - F/M	A 40 - F 40 Quick In A 40 - Quick In F 40
M 5	8	3 Nm	2 Nm
M 6	10	8 Nm	5 Nm
M 8	13	12 Nm	7 Nm
M 10	17	25 Nm	15 Nm
M 12	19	30 Nm	18 Nm

### Achtung!

Bei dünnwandigen und/oder geschäumten Kunststoffrohren sind verringerte Anzugmomente der Spannmutter notwendig, da die Rohrleitungen ansonsten beschädigt werden könnten.

### Beispiel-Empfehlung:

KG-Rohre DN 110 mit Curaflex® A - F in Kernbohrung DN 200 mit max. 5 Nm Anzugsmoment verspannen. KG-Rohre DN 110 mit Curaflex® A40 - F40 in Kernbohrung DN 150 mit max. 3 Nm Anzugsmoment verspannen.

## Optionales Zubehör

### Aquagard Beton-Versiegelung für Kernbohrungen



Angeschnittener Bewehrungsstahl ist vor Korrosion zu schützen. Die Aquagard-Beschichtung verschleißt die Kernbohrungswandung und verhindert somit das Wasser den Dichteinsatz umwandern kann.

### Aquagard Grundierung/Primer

(Curaflex® 1710/1711)  
Grundierung bzw. Primer für Aquagard-Speziallack.

Die Grundierung dringt tief in die Kapillaren und Luftbläschen des Betons ein und verschleißt diese dauerhaft wasserdicht. Somit kann das Wasser auf diesem Wege den Dichtungseinsatz nicht umwandern.

### Aquagard Speziallack

(Curaflex® 1715/1716)  
Speziallack zur Versiegelung von Kernbohrungen.

Der Aquagard Speziallack versiegelt die Oberfläche der Kernbohrungswandung und schützt gleichzeitig den eventuell angeschnittenen Bewehrungsstahl vor Korrosion.

DOYMA-Produkte werden laufend weiterentwickelt. Technische Änderungen erfolgen ohne vorherige Mitteilung. 25 Jahre Garantie auf alle DOYMA-Produkte. **Weitere Infos unter [www.doyma.de](http://www.doyma.de)**

## DOYMA GmbH & Co

DICHTUNGSSYSTEME  
BRANDSCHUTZSYSTEME

Industriestr. 43-57  
28876 Oyten

Fon: 0 42 07/91 66-300  
Fax: 0 42 07/91 66-199

[www.doyma.de](http://www.doyma.de)  
[info@doyma.de](mailto:info@doyma.de)